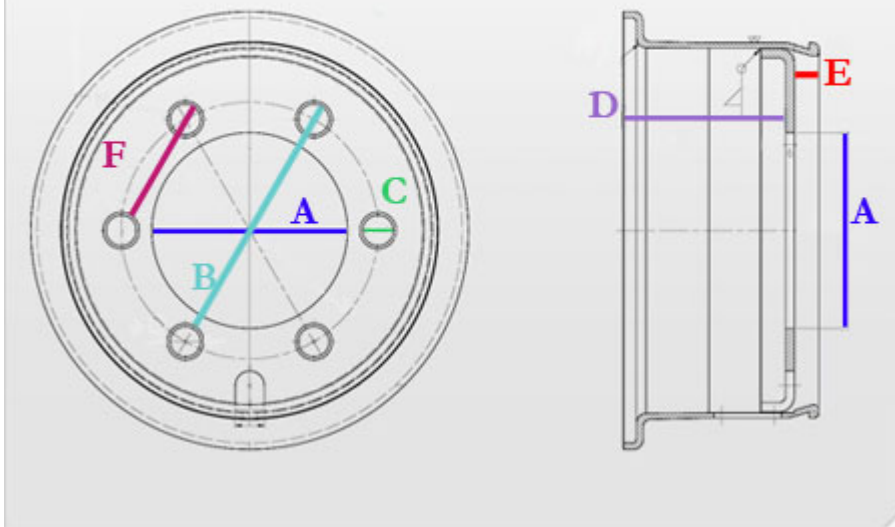


## LLANTA CON ARO



Escriba a continuación los datos técnicos de su llanta tomando como referencia los puntos marcados en el plano.

- 1) Medida del Rodado
- 2) Cantidad de agujeros
- 3) **A**- Diámetro de Agujero Central
- 4) **B**- Diámetro de Distribución de agujeros
- 5) **C**- Diámetro de agujeros
- 6) **D**- Altura del disco al talón de la llanta
- 7) **E**- Altura del disco a la pestaña de la llanta
- 8) **F**- Cuerda (Tomar en caso de que la cantidad de agujeros de su llanta sea impar)
- 9) Fresado de los agujeros